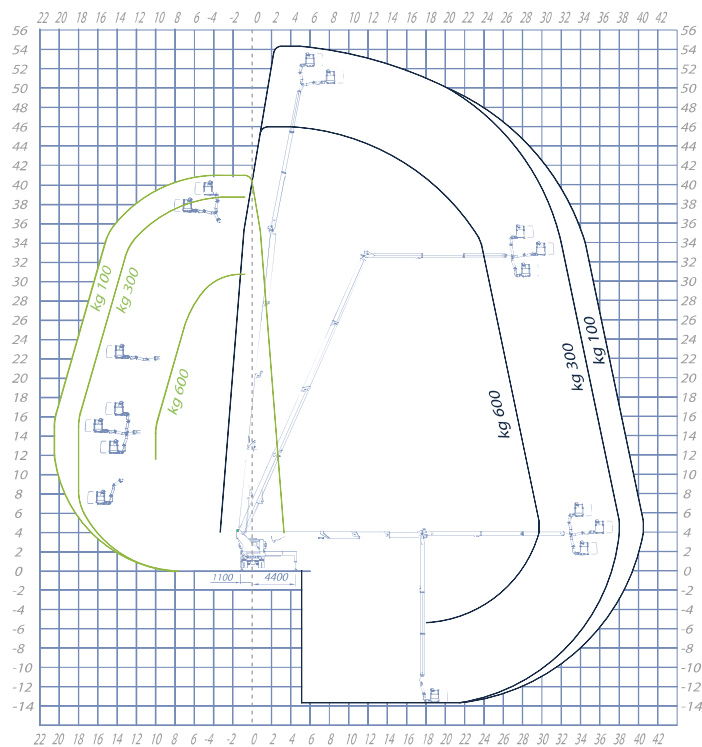


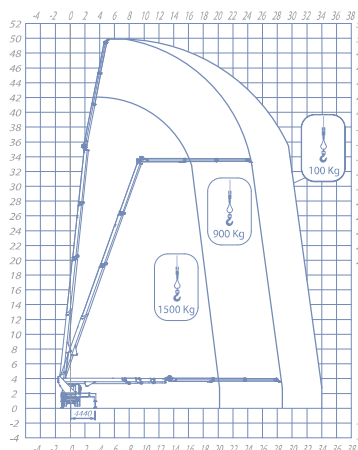


DIAGRAMMA DI LAVORO

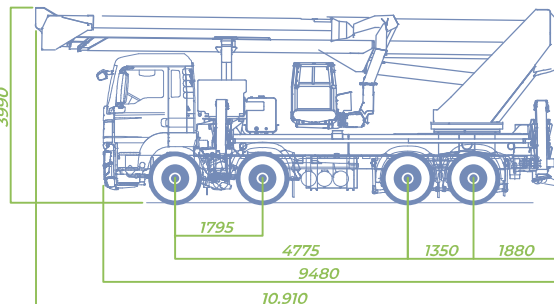


● Area di lavoro con stabilizz. in sagoma

● Area di lavoro massima



OPTIONAL



Massima performance

DOTAZIONE DI SERIE

✓ CARATTERISTICHE TECNICHE

- Cestello in alluminio allargabile di dimensioni 2300/3600x900x1100 mm
- Possibilità cesto convertibile SOCAGE (Eternit)
- Rotazione cestello 360°
- Rotazione torretta 700°
- Rotazione 2° Jib a 180° manuale
- Possibilità argano su JIB smontabile
- Stabilizzazione automatica
- Aree di lavoro a stabilizzazione parziale
- Chiusura automatica
- Postazione comandi cesto con consolle su design Socage comprensivo di joystick e Visualizzatore LCD 7" con informazione in tempo reale
- Interfono con cuffie per comunicazione cesto-terra
- Comando di avviamento/arresto del motore principale e di quello ausiliario dal cestello
- Radiocomando multifunzione per comando parte aerea in emergenza da terra e stabilizzazione
- Disinserimento automatico presa di forza
- N° 2 roto-lampada fissa sulla cabina dell'auto-mezzo
- Presa elettrica 230V/400V
- Scambiatore di calore sull'impianto idraulico
- 2 spondine ribaltabili, 2 fisse (h 150 mm)
- 4 piastre di appoggio a terra
- Trattamento anticorrosivo sui componenti non verniciati

🛡️ DISPOSITIVI DI SICUREZZA

- Pulsante di emergenza e arresto
- Controllo incrociato stabilizzatori aperti
- Anemometro
- Limitatore di carico nel cesto
- Limitatore di momento con doppia sicurezza e controllo di corretto funzionamento
- Dispositivo multi assiale per controllo visivo della stabilizzazione del telaio
- Discesa di emergenza con elettropompa (in assenza del motore ausiliario)
- Freno di rotazione della torretta ad inserimento automatico
- Impianto idraulico a filtraggio differenziato con filtri ad alta efficienza sia sulle linee di mandata che sulle linee di ritorno
- Radiocomando multifunzione per comando in emergenza
- Automatismo per blocco rotazione con estensione degli stabilizzatori su un solo lato
- Sensore di planarità del telaio
- Valvole di blocco flangiate

STABILIZZATORI
Estensibili HE+HE

ALTEZZA MAX
54,3 mt

ALTEZZA CESTO
52,3 mt

SBRACCIO MAX
40 mt

PORTATA CESTO
600 kg

DIMENSIONE CESTO
2300,3600x900x1100 mm

COMANDI
Elettrici

ROTAZIONE TORRETTA
700°

GVW
26 ton / 32 ton